

Alfa Laval WideGap 100

Platenwarmtewisselaar met pakkingen voor vezelhoudende vloeistoffen

Inleiding

Alfa Laval WideGap wordt gebruikt voor vezelhoudende vloeistoffen, voor zeer visceuze vloeistoffen en voor vloeistoffen die grove deeltjes bevatten. Dankzij de brede ruimte tussen de platen, het plaatpatroon en het gladde poortontwerp kunnen vloeistoffen en deeltjes vlot door de warmtewisselaar stromen.

Dit model is leverbaar met de volgende tussenafstanden tussen de kanalen:

- breed/breed 8/8 mm (0,31/0,31 inch)
- breed/smal 11/5 mm (0,43/0,20 inch)

Toepassingen

- Biotech en farmaceutica
- Chemicaliën
- Energie en utilities
- Voeding en drank
- Mijnbouw, mineralen en pigmenten
- Pulp en papier
- Water- en afvalbehandeling

Voordelen

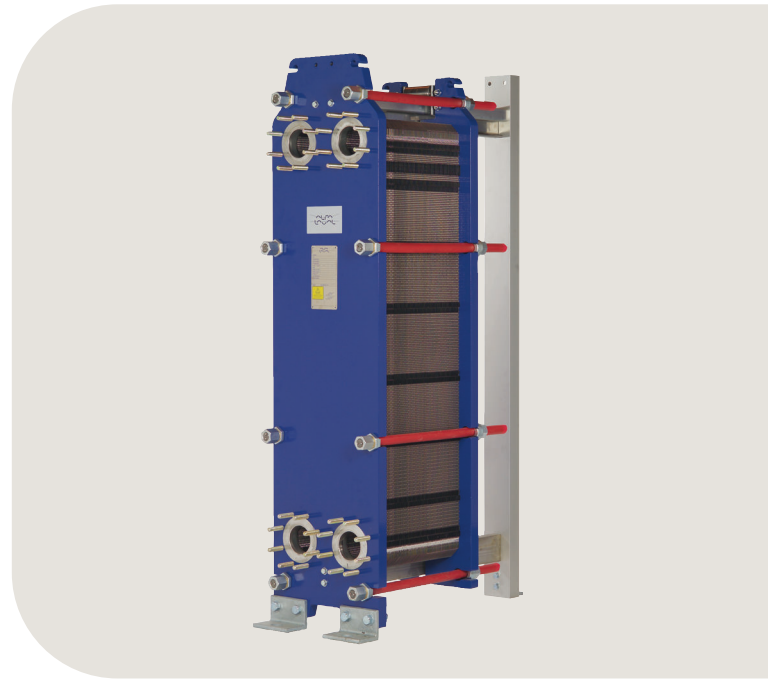
- Maximale beschikbaarheid voor vervuilende toepassingen
- Hoge energie-efficiëntie – lage bedrijfskosten
- Flexibele configuratie – warmteoverdrachtoppervlak is aanpasbaar
- Eenvoudig te installeren – compact ontwerp
- Onderhoudsvriendelijk – gemakkelijk te openen voor inspectie en reiniging en gemakkelijk te reinigen via CIP
- Toegang tot wereldwijd servicenetwerk van Alfa Laval

Kenmerken

Elk detail is zorgvuldig ontworpen met het oog op optimale prestaties, maximale beschikbaarheid en eenvoudig onderhoud. Selectie van beschikbare functies, afhankelijk van de configuratie zijn sommige functies mogelijk niet van toepassing:



- 5-puntsuitlijning
- Distributiezone met chocoladepatroon
- Gelijmde pakking
- ClipGrip™-pakkingbevestiging



- Compenserende pakkinggroef
- OmegaPort™ non-circulaire poortgaten
- Lekkamer
- Vaste boutkop
- Sleutelgatvormig boutgat
- Hijsoog
- Lining (bekleding)
- Borgring
- Drukplaatrol
- Spanboutkap

Alfa Laval 360° Serviceportfolio

Ons uitgebreide serviceaanbod staat garant voor topprestaties gedurende de volledige levensduur van uw Alfa Laval-apparatuur. Het Alfa Laval 360Service Portfolio omvat installatiediensten, reiniging, reparatie, reserveonderdelen, technische documentatie en probleemopsporing. Wij bieden ook vervangingen, revisies, upgrades, monitoring en nog veel meer aan.

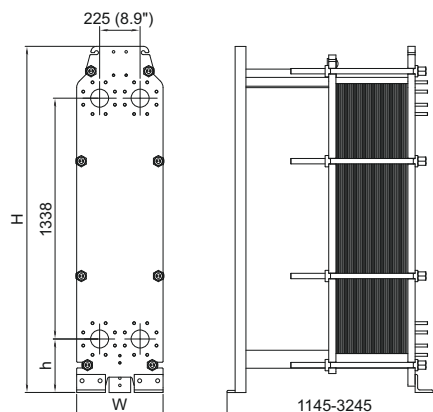
Voor informatie over ons complete serviceaanbod en hoe u contact met ons kunt opnemen - bezoek www.alfalaval.com/service.

Algemene opmerkingen over technische informatie

- Het algemene aanbod dat in deze brochure wordt gepresenteerd, is mogelijk niet voor alle regio's beschikbaar
- Mogelijk kunnen niet alle combinaties worden geconfigureerd

Maattekening

Afmetingen mm (inches)



Type	H	B	h
TL10-FM	1885 (74.2")	480 (18.9")	255 (10.0")
TL10-FG	1981 (78.0")	480 (18.9")	297 (11.7")

Het aantal spanbouten kan variëren in functie van de drukwaarde.

Technische gegevens

Platen	Type	Vrij kanaal, mm (inches)
TL10-S	Brede-spleet	11 / 5 (0.43/0.20) wide/narrow 8 / 8 (0.31/0.31) wide/wide

Materialen

Warmtetransferplaten	<2/><2/> 316/316L, 254 Ti
Veldpakkingen	NBR, EPDM, FKM
Flensaansluitingen	Metaal bekleed: roestvrij staal, titanium
Frame en drukplaat	Koolstofstaal, epoxycoating

Mogelijk zijn andere materialen op verzoek leverbaar.

Bedrijfsgegevens

Frame, PV-code	Max. ontwerpdruk (barg/psig)	Max. design temperature (°C/°F)
FM, pvcALS	10.3/150	180/356
FG, pvcALS	16.0/232	180/356
FG, ASME	10.3/150	250/482
FG, PED	16.0/232	180/356

Mogelijk zijn hogere temperatuur- en drukwaarden op verzoek leverbaar.

Flensaansluitingen

Model :	Standaard aansluiting
FM, pvcALS	EN 1092-1 DN100 PN10
	ASME B16.5 Class 150 NPS 4
	JIS B2220 10K 100A
FG, pvcALS	EN 1092-1 DN100 PN16
	ASME B16.5 Class 150 NPS 4
	JIS B2220 10K 100A JIS B2220 16K 100A
FG, ASME	ASME B16.5 Class150 NPS 4
FG, PED	EN 1092-1 DN100 PN16
	ASME B16.5 Class 150 NPS 4

De norm EN1092-1 komt overeen met GOST 12815-80 en GB/T 9115.

This document and its contents are subject to copyrights and other intellectual property rights owned by Alfa Laval Corporate AB. No part of this document may be copied, re-produced or transmitted in any form or by any means, or for any purpose, without Alfa Laval Corporate AB's prior express written permission. Information and services provided in this document are made as a benefit and service to the user, and no representations or warranties are made about the accuracy or suitability of this information and these services for any purpose. All rights are reserved.

Zo kunt u contact opnemen met Alfa Laval

Actuele contactgegevens van Alfa Laval voor alle landen zijn altijd beschikbaar op onze website op www.alfalaval.com